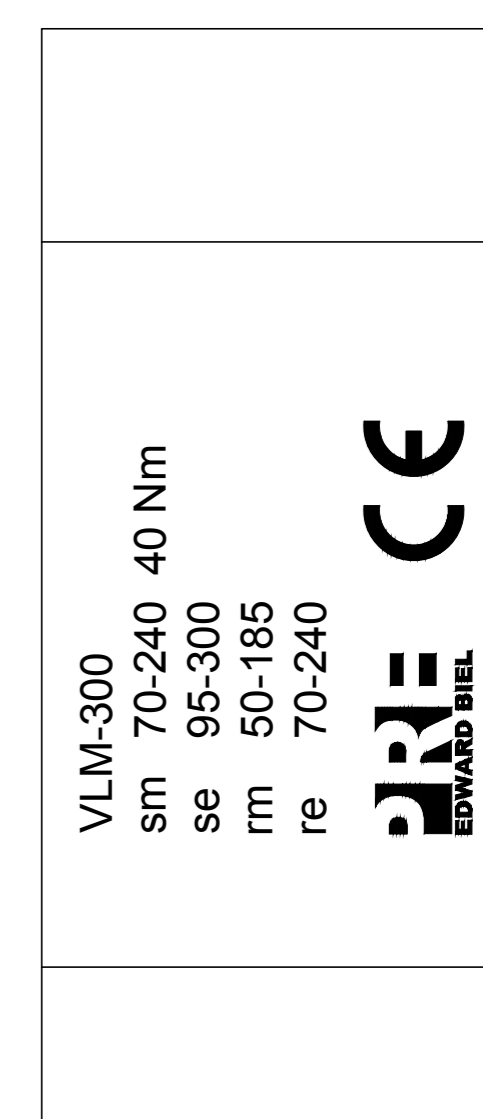
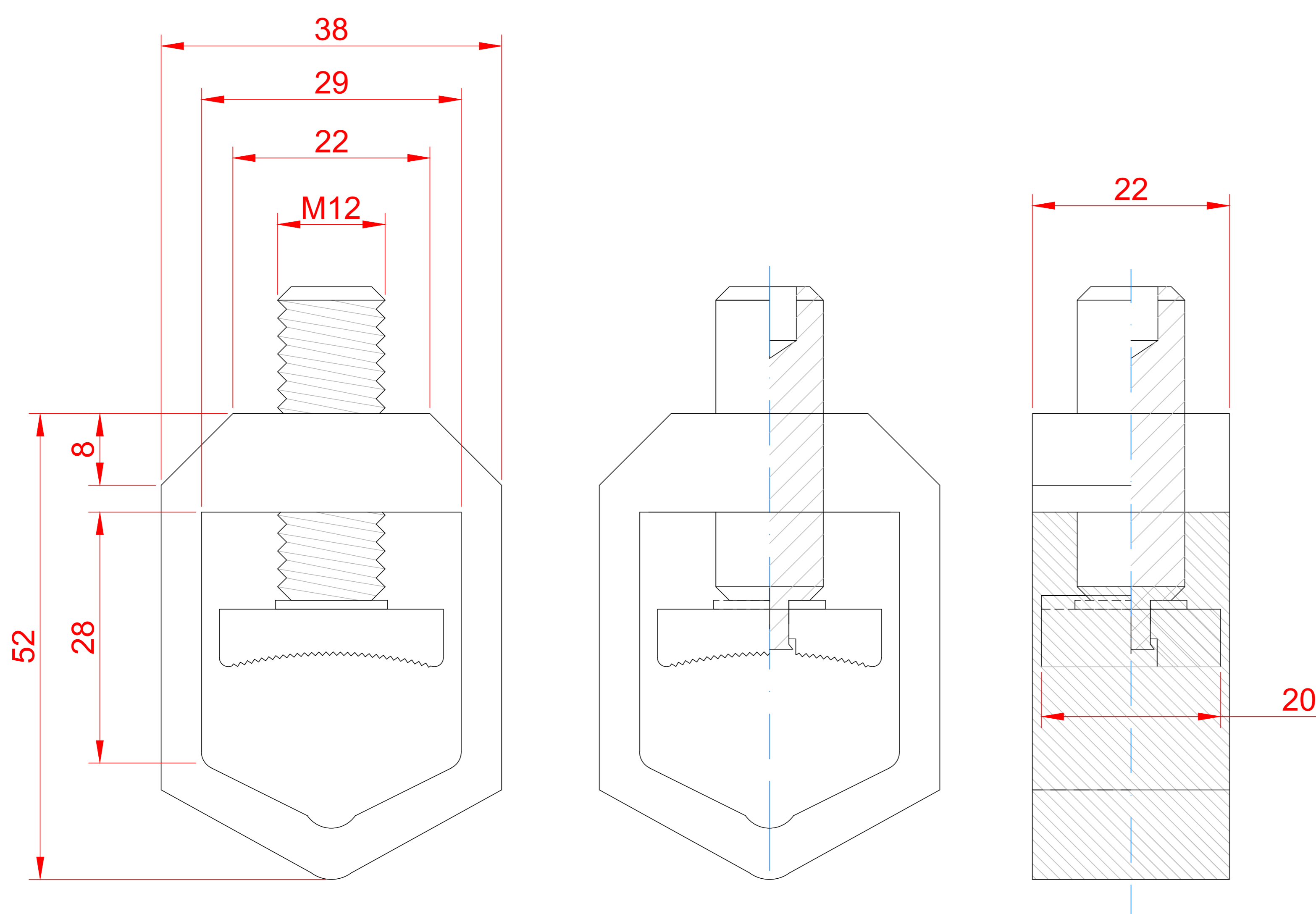
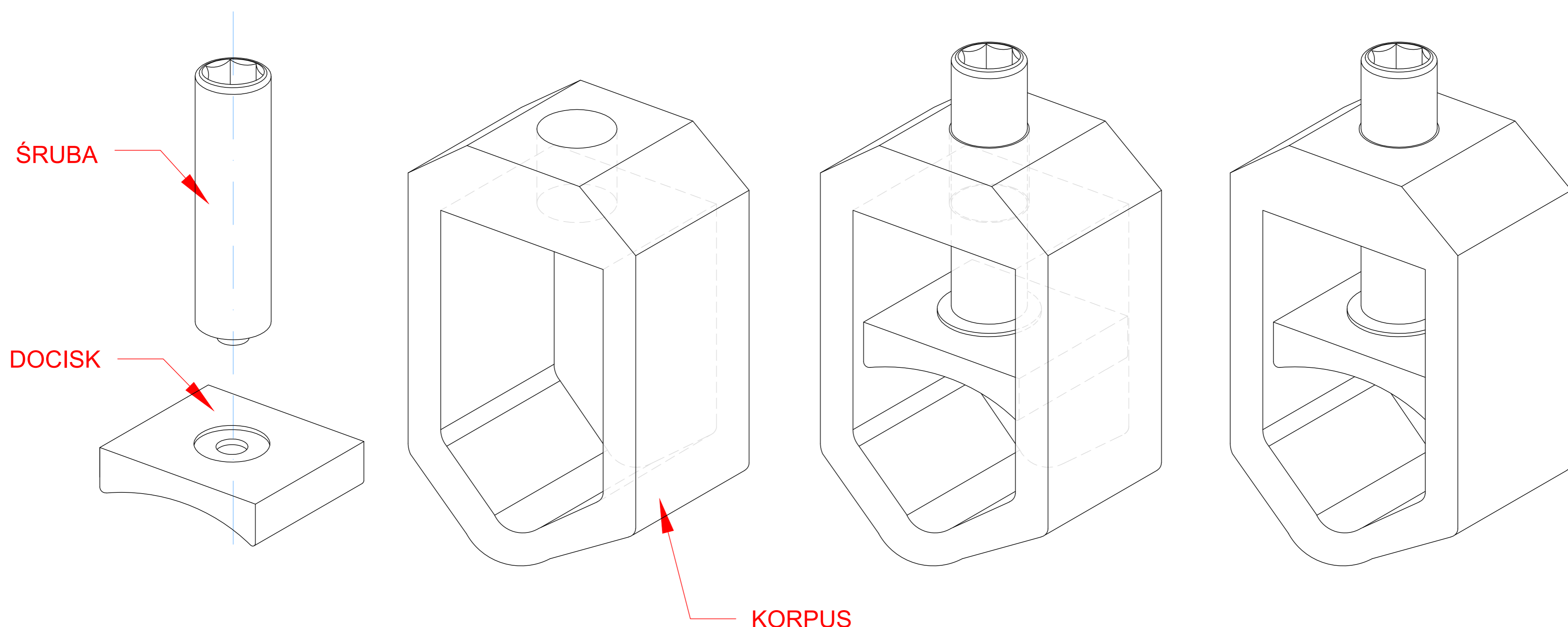
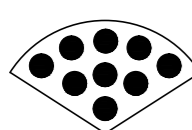
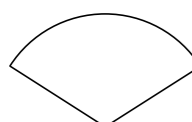
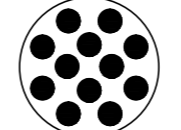
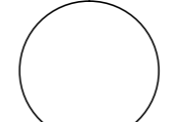


Zacisk śrubowy typu V-klema mosiężny VLM-300



-  sm - żyła sektorowa wielodrutowa (giętka)
-  se - żyła sektorowa pełna (sztywna)
-  rm - żyła okrągła wielodrutowa (giętka)
-  re - żyła okrągła pełna (sztywna)

DETAL	PRZYŁĄCZALNOŚĆ ZNAMIONOWA [mm ²]				PRZEKRÓJ ZNAMIONOWY [mm ²]	MOMENT [Nm]	MATERIAŁ
	sm	se	rm	re			
VLM-300	70-240	95-300	50-185	70-240	150	40	Mosiądz M059

Dla przewodów wielożyłowych rm konieczność stosowania końcówki tulejowej DIN 46228/4

Zaciski śrubowy wyposażony w gniazdo pod klucz imbusowy nr 6.
 Tolerancje: PN-ISO 8062

Zacisk śrubowy typu V-klema mosiężny - VLM-300

Piekary 363 koło Krakowa
 32-060 Liszki
 tel: +48 12 280 71 92
 fax: +48 12 429 73 43
 www.prebiel.pl
 biuro@prebiel.pl

